



Генераторы постоянного тока экскаваторные серии 4ГПЭМ

Предназначены для работы в электроприводах экскаваторных машин.

Поставляются на комплектацию экскаваторных машин в продолжительном режиме, кратковременном и повторно–кратковременном режимах.

Конструктивное исполнение: IM 1001, 1002, 1101, 1102, 1103, 1104, 5419 по ГОСТ 2479-79.

Степень защиты: для незащищенного исполнения IP 00;
для закрытого исполнения IP 44;
для защищенного исполнения IP 23 по ГОСТ 17494-87.

Способ охлаждения: IC 00 для незащищенного исполнения;
IC 37 для закрытого исполнения;
IC 01, 16, 26 для защищенного исполнения по ГОСТ 20459 – 87.

Климатическое исполнение: У, Т, ХЛ по ГОСТ 15150-69.

Категория размещения: 2 по ГОСТ 15543.1–89.

Класс изоляции: «Н» по ГОСТ 8865-87.

Группа воздействия механических факторов: М3 по ГОСТ 17516.1–90.

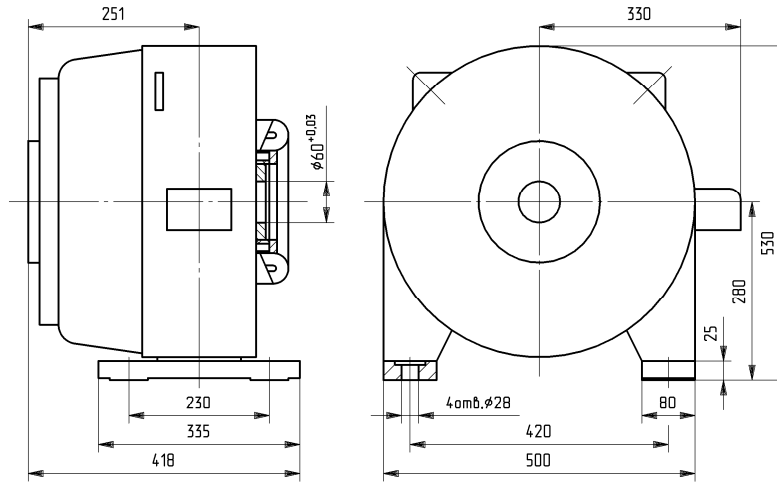
Степень искрения: не более 1^{1/2} по ГОСТ 183–74.

Основные технические характеристики двигателей

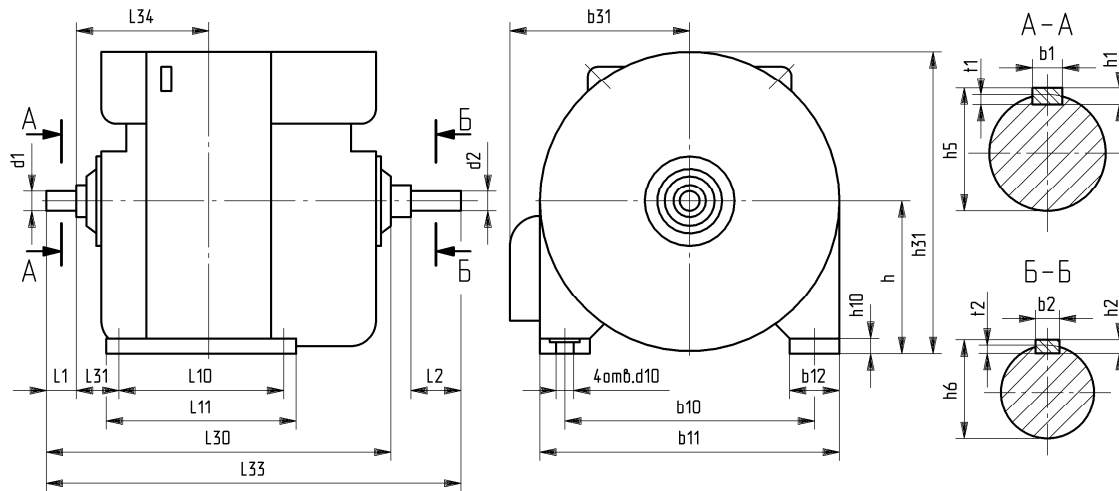
Типоразмер генератора	Климатическое исполнение	Мощность	Напряжение	Ток	Частота вращения	КПД	Масса	
		кВт	В	А	об/мин	%	кг	
4ГПЭМ15-1/1	У2	15	115	130	1500	85,0	200	
	Т2	13		125		84,9		
4ГПЭМ15-2/1	У2	15	115	130		85,0		
	Т2	14		125		84,9		
4ГПЭМ55-1/1	У2	55	460	120	1500	91,1	722	
	Т2	50		109		91,0		
4ГПЭМ55-2/1	У2	55	375	147		91,1		
	Т2	50		133		91,0		
4ГПЭМ135-1/1	У2	135	460	293	1500	92,8	1470	
	Т2	125		272		92,7		
4ГПЭМ135-2/2	У2	135	610	221		92,8		1530
	Т2	125		205		92,7		
4ГПЭМ220-1/2	У2	220	460	478	1500	93,7	1834	
	Т2	200		435		93,5		
4ГПЭМ220-2/2	У2	220		478		93,7		
	Т2	200		435		93,5		
4ГПЭМ125-1/1	У2	125	330	379	1000	92,6	1813	
	ХЛ2							
	Т2	110		333		92,4		
4ГПЭМ125-2/1	У2	125		379		92,6		
	ХЛ2							
	Т2	110		333		92,4		

Типоразмер генератора	Климатическое исполнение	Мощность	Напряжение	Ток	Частота вращения	КПД	Масса
		кВт	В	А	об/мин	%	кг
4ГПЭМ170-1/1	У2	170	330	515	1000	93,0	1920
	ХЛ2						
4ГПЭМ170-2/2	У2	170		515		93,0	
	ХЛ2						
4ГПЭМ300-1/1	У2	300	630	477	1000	92,7	3715
	ХЛ2	280		444		92,6	
	Т2						
4ГПЭМ300-1/2	У2	300		477		92,7	3860
	ХЛ2	280		444		92,6	
	Т2						
4ГПЭМ300-2/2	У2	300		477		92,7	
	ХЛ2	280		444		92,6	
	Т2						
4ГПЭМ300-3/1	У2	300		477		92,7	3720
	ХЛ2	280		444		92,6	
	Т2						
4ГПЭМ300-4/1	У2	300	477	92,7	3715		
	ХЛ2	280	444	92,6			
	Т2						
4ГПЭМ600-1/1	У2	600	750	800	1000	93,9	5610
	ХЛ2	560		747		93,8	
	Т2						
4ГПЭМ600-1/2	У2	600		800		93,9	5410
	ХЛ2	560		747		93,8	
	Т2						
4ГПЭМ600-2/2	У2	600		800		93,9	5410
	ХЛ2	560		747		93,8	
	Т2						
4ГПЭМ600-3/2	У2	600		800		93,9	5470
	ХЛ2	560		747		93,8	
	Т2						
4ГПЭМ600-4/1	У2	600	560	1070	93,9	5610	
	ХЛ2	560		1000	93,8		
	Т2						
4ГПЭМ1000-3/1	У2	1000	900	1110	1000	94,0	8010
	ХЛ2	950		1056		93,9	
	Т2						
4ГПЭМ1000-2/2	У2	1000		1110		94,0	
	ХЛ2	950		1056		93,9	
	Т2						
4ГПЭМ1250-1/1	У2	1250	930	1344	1000	94,0	8727
	ХЛ2	1120		1204			
	Т2						
4ГПЭМ1250-1/2	У2	1250		1344		8789	
	ХЛ2	1120		1204			
	Т2						

Габаритные, установочные и присоединительные размеры двигателя 4ГПЭМ 15

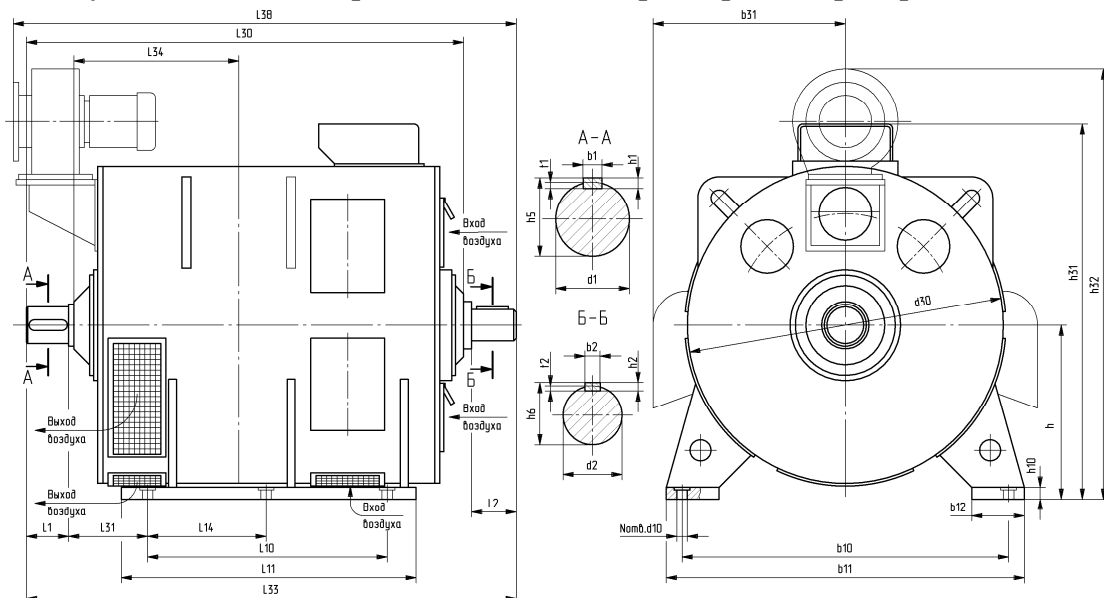


Габаритные, установочные и присоединительные размеры генераторов 4ГПЭМ 55 – 170



Тип генератора	Размеры, мм																				Масса, кг							
	b ₁	b ₂	b ₁₀	b ₁₁	b ₁₂	b ₃₁	l ₁	l ₂	l ₁₀	l ₁₁	l ₃₀	l ₃₁	l ₃₃	l ₃₄	d ₁	d ₂	d ₁₀	h	h ₁	h ₂		h ₅	h ₆	h ₁₀	h ₃₁	t ₁	t ₂	
4ГПЭМ 55-1/1	25	-	510	660	150	395	110	-	400	500	820	85	-	285	80	-	35	500	14	-	85	-	27	830	9	-	-	722
4ГПЭМ 55-2/1	25	-	800	940	150	530	110	-	500	625	980	95	-	370	90	-	35	500	14	-	95	-	27	975	9	-	1470	
4ГПЭМ 135-2/2	25	12	800	940	150	530	110	155	500	625	-	95	1217	370	90	60	35	500	14	8	95	63,5	27	975	9	5	1530	
4ГПЭМ 220-1/2	25	25	800	950	150	590	110	110	630	710	-	60	1240	375	90	80	35	500	14	14	95	65	27	950	9	9	1834	
4ГПЭМ 220-2/2	25	25	800	950	150	590	110	110	630	710	-	60	1240	375	90	80	35	500	14	14	95	65	27	950	9	9	1834	
4ГПЭМ 125-1/1	25	-	800	950	150	600	110	-	520	730	1115	115	-	375	90	-	35	500	14	-	95	-	27	980	9	-	1813	
4ГПЭМ 125-2/1	25	-	800	950	150	600	110	-	520	730	1115	115	-	375	90	-	35	500	14	-	95	-	27	980	9	-	1813	
4ГПЭМ 170-1/1	25	-	800	950	150	590	110	-	630	710	-	60	1240	375	90	80	35	500	14	-	95	-	27	950	9	-	1920	
4ГПЭМ 170-2/2	25	25	800	950	150	590	110	110	630	710	-	60	1240	375	90	80	35	500	14	14	95	65	27	950	9	9	1955	

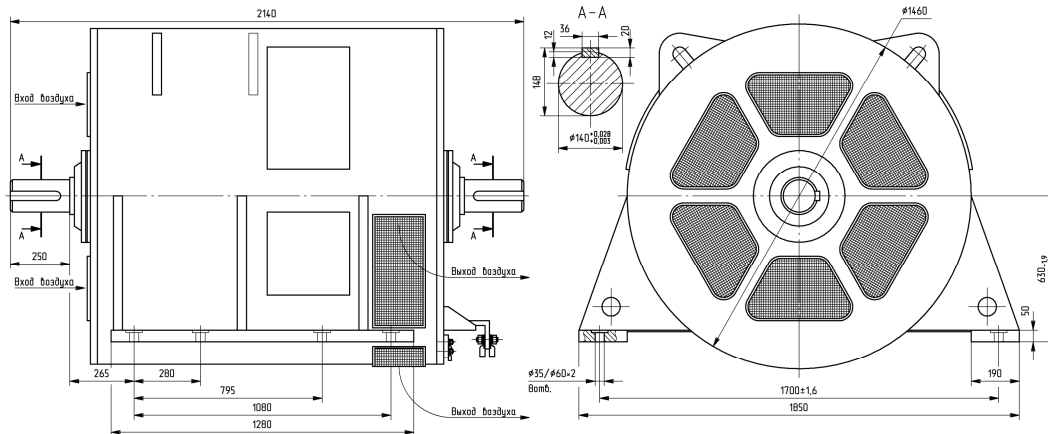
Габаритные, установочные и присоединительные размеры генераторов 4ГПЭМ 300 – 600



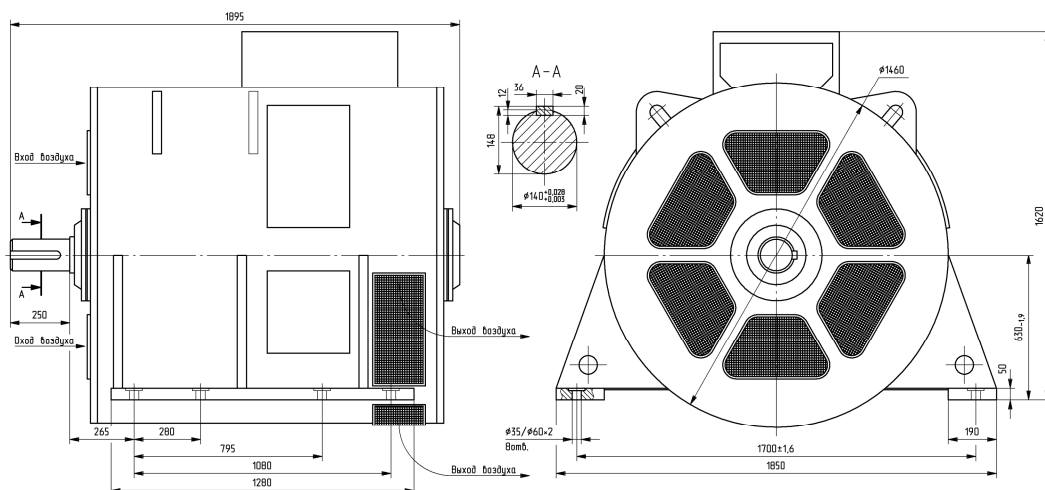
Тип генератора	Размеры, мм																																
	b ₁	b ₂	b ₁₀	b ₁₁	b ₁₂	b ₃₁	l ₁	l ₂	l ₁₀	l ₁₁	l ₁₄	l ₃₀	l ₃₁	l ₃₃	l ₃₄	l ₃₈	N	d ₁	d ₂	d ₁₀	d ₃₀	h	h ₁	h ₂	h ₁₂	h ₅	h ₆	h ₁₀	h ₃₁	h ₃₂	t ₁	t ₂	
4ГПЭМ 300–1/1	32	–	1180	1280	160	–	160	–	760	990	380	1435	290	–	565	1530	6	110	–	35	1125	600	18	–	–	–	119	–	35	1320	1760	9	–
4ГПЭМ 300–3/1	32	25	1180	1280	160	–	160	110	760	990	380	–	290	1590	570	1718	6	110	90	35	1125	600	18	14	(-) \pm 3,0	119	97	35	1320	1760	9	7	
4ГПЭМ 300–2/2	32	25	1180	1280	160	–	160	110	760	990	380	–	290	1590	570	1718	6	110	90	35	1125	600	18	14	(-) \pm 3,0	119	97	35	1320	1760	9	7	
4ГПЭМ 600–1/1	36	–	1330	1450	200	–	170	–	980	1200	490	1700	317,5	–	640	1765	6	140	–	35	1295	600	20	–	–	148	–	40	1405	1875	12	–	
4ГПЭМ 600–4/1	36	–	1330	1450	200	–	170	–	980	1200	490	1700	317,5	–	640	1765	6	140	–	35	1295	600	20	–	–	148	–	40	1405	1875	12	–	
4ГПЭМ 600–1/2	36	32	1330	1450	200	–	170	160	880	1095	440	–	315	1790	640	1845	6	140	110	35	1295	600	20	18	47,5	148	117	40	1405	1875	12	11	
4ГПЭМ 600–2/2	36	32	1330	1450	200	–	170	160	880	1095	440	–	315	1790	640	1845	6	140	110	35	1295	600	20	18	47,5	148	117	40	1405	1875	12	11	
4ГПЭМ 600–3/2	36	32	1330	1450	200	–	170	160	880	1095	440	–	315	1790	640	1845	6	140	110	35	1295	600	20	18	47,5	148	117	40	1405	1875	12	11	

Для h₂ – положительные значения для исполнений IM 1101, IM 1102, IM 1103 и IM 1104; отрицательное значение для исполнений IM 1001 и IM 1002.

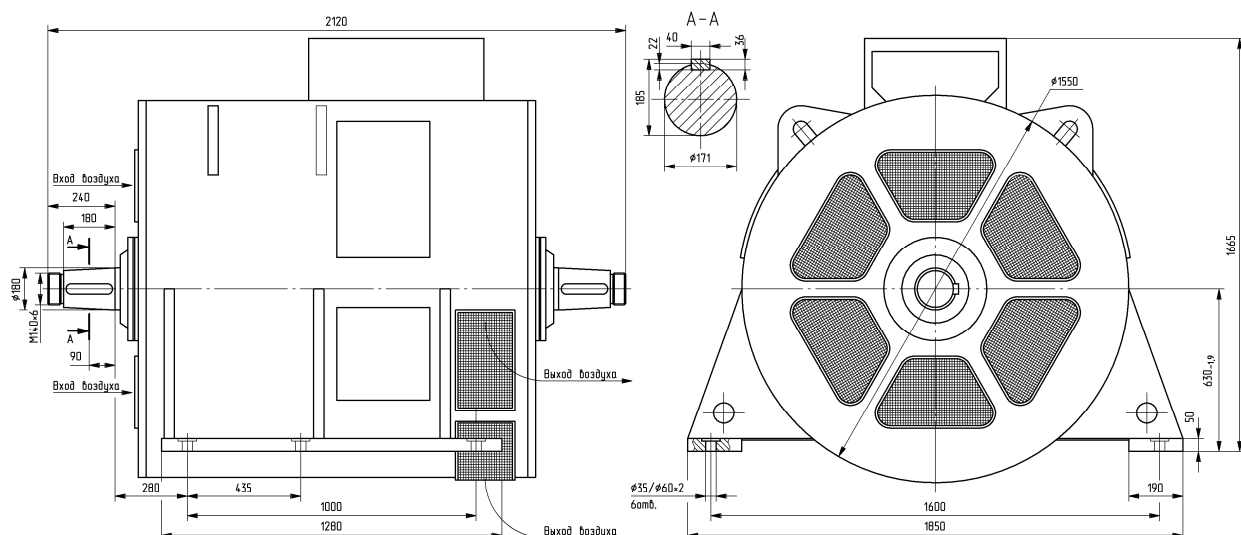
Габаритные, установочные и присоединительные размеры генераторов 4ГПЭМ 1000–2/2*



Габаритные, установочные и присоединительные размеры генераторов 4ГПЭМ 1000–3/1*



Габаритные, установочные и присоединительные размеры генераторов 4ГПЭМ 1250–1/2*



* – Размеры с вентилятором «наездником» уточняются при заказе в дилерских центрах.