



Электродвигатели асинхронные трехфазные высоковольтные с короткозамкнутым ротором серий ДАЗО4, А4

Предназначены для привода различных механизмов с тяжелыми условиями пуска и не требующих регулирования частоты вращения (насосы, вентиляторы, дымососы и др.).

Конструктивное исполнение: IM 1001 по ГОСТ 2479-79.

Степень защиты двигателей серии ДАЗО – IP 54, степень защиты кожуха охлаждающего вентилятора – IP 21, степень защиты коробки выводов – IP 55; степень защиты двигателей серии А4 – IP 21, степень защиты коробки выводов – IP 44 по ГОСТ 17494–87 и ГОСТ 14254-96.

Способ охлаждения: для двигателей серии ДАЗО4 - 1СА01А61; для двигателей серии А4 - 1СА01 по ГОСТ 20459–87.

Двигатели серии ДАЗО изготавливаются в климатическом исполнении: У, Т категории размещения 1, 2 соответственно – для исполнений по напряжению 3 кВ и 6 кВ; У категории размещения 1 по ГОСТ 15150–69 и ГОСТ 15543.1–89 – для исполнений по напряжению 10 кВ. Двигатели серии А4 12-го и 13-го габарита изготавливаются в климатическом исполнении УХЛ категории размещения 4, остальные - в климатическом исполнении У, Т категории размещения 3 по ГОСТ 15150–69 и ГОСТ 15543.1–89.

Режим работы: S1 по ГОСТ 183-74.

Двигатели изготавливаются на номинальное трехфазное напряжение сети питания 3 кВ, 6 кВ или 10 кВ номинальной частоты 50 Гц, со схемой соединения обмоток статора «звезда». По требованию Заказчика двигатели могут быть изготовлены на другие напряжения сети питания 380, 440, 500, 660, 1140 В и/или частоту 60 Гц.

Класс изоляции: не ниже класса нагревостойкости «F», при расчетном температурном использовании двигателей на уровне класса «В» по ГОСТ 8865–93.

ТЕХНИЧЕСКИЕ ХАРАКТЕРИСТИКИ РАБОТЫ ДВИГАТЕЛЕЙ СЕРИИ ДАЗО4

в номинальном режиме S1, напряжение сети питания 6 кВ* при частоте 50 Гц климатического исполнения У1

Таблица 1

Тип двигателя	Мощность, кВт	Частота вращения, об/мин	Ток фазы статора, А	Вращ. момент, кН×м	Коэффициент полезного действия, %				Коэффициент мощности, о.е.				Кратность макс. момента, о.е.	Кратность пускового момента, о.е.	Кратность пускового тока, о.е.	Момент инерции, кН×м ²	
					5/4	4/4	3/4	2/4	5/4	4/4	3/4	2/4				ротора	допустимый механизма
ДАЗО4-400ХК-4М	315	1484	38	2,0	94,3	93,7	93,9	92,5	0,87	0,86	0,82	0,74	2,8	1,3	7,0	0,44	6,8
ДАЗО4-400Х-4М ДАЗО4-12-41-4	400	1484	47	2,5	94,8	94,2	94,5	93,3	0,88	0,87	0,84	0,76	2,8	1,3	7,0	0,48	9,2
ДАЗО4-400У-4М ДАЗО4-12-55-4	500	1484	58,5	3,2	95,1	94,8	94,8	93,8	0,89	0,87	0,85	0,78	2,8	1,5	7,0	0,56	11,2
ДАЗО4-450Х-4М ДАЗО4-13-50-4	630	1484	74	4,0	95,0	94,7	94,7	93,8	0,88	0,87	0,85	0,79	2,5	1,2	7,0	0,88	12,0
ДАЗО4-450У-4М ДАЗО4-13-62-4	800	1485	92	5,1	95,4	95,0	95,0	94,2	0,89	0,88	0,86	0,79	2,6	1,3	7,0	1,04	14,0
ДАЗО4-400ХК-6М	250	988	31	2,4	93,6	93,2	93,2	92,0	0,84	0,83	0,78	0,68	2,5	1,3	6,5	0,64	12,0
ДАЗО4-400Х-6М	315	988	38	3,0	94,2	93,9	93,9	92,8	0,86	0,85	0,81	0,72	2,5	1,3	6,5	0,76	14,0
ДАЗО4-400У-6М ДАЗО4-13-42-6	400	988	48	3,8	94,3	94,2	94,2	93,2	0,86	0,85	0,81	0,73	2,5	1,3	6,5	0,88	24,0
ДАЗО4-450ХК-6М ДАЗО4-13-55-6	500	988	60	4,8	94,7	94,4	94,4	93,7	0,86	0,85	0,83	0,75	2,4	1,3	6,5	1,32	30,0
ДАЗО4-450У-6М ДАЗО4-13-67-6	630	988	75	6,0	95,1	94,7	94,7	94,1	0,86	0,85	0,83	0,80	2,4	1,3	6,5	1,56	36,0
ДАЗО4-400Х-8М	200	742	27	2,5	93,5	92,5	92,5	91,2	0,81	0,77	0,72	0,61	2,3	1,2	6,0	0,8	20,0
ДАЗО4-400У-8М ДАЗО4-12-55-8	250	741	32,5	3,2	93,6	93,0	93,0	92,0	0,82	0,79	0,75	0,65	2,4	1,2	6,0	0,92	24,0
ДАЗО4-450Х-8М	315	740	40,5	4,0	93,7	93,4	93,4	92,4	0,81	0,80	0,76	0,66	2,4	1,2	6,0	1,48	32,0
ДАЗО4-450УК-8М ДАЗО4-13-55-8	400	740	50,5	5,1	94,3	93,8	93,8	93,1	0,83	0,81	0,78	0,69	2,3	1,2	6,0	1,72	52,0
ДАЗО4-450У-8М ДАЗО4-13-70-8	500	740	62,0	6,4	94,6	94,2	94,0	93,5	0,84	0,82	0,79	0,70	2,3	1,2	6,0	2,0	60,0
ДАЗО4-400У-10М	200	591	28,0	3,2	92,0	92,0	92,4	91,1	0,75	0,74	0,66	0,54	2,3	1,3	6,0	0,92	32,0
ДАЗО4-450Х-10М ДАЗО4-13-42-10	250	590	33,0	4,0	92,5	92,5	93,3	92,2	0,82	0,78	0,76	0,65	2,3	1,3	6,0	1,52	60,0
ДАЗО4-450У-10М	315	590	41,0	5,0	93,0	93,0	93,7	92,8	0,83	0,8	0,77	0,69	2,3	1,3	6,0	1,72	60,0
ДАЗО4-450Х-12М	200	493	28,0	3,8	92,5	91,7	91,7	91,1	0,76	0,75	0,69	0,55	2,3	1,3	5,5	1,64	76,0
ДАЗО4-450У-12М ДАЗО4-13-70-12	250	492	35,0	4,8	91,7	92,2	93,0	91,8	0,77	0,75	0,68	0,57	2,3	1,3	5,5	1,84	100,0

**ТЕХНИЧЕСКИЕ ХАРАКТЕРИСТИКИ РАБОТЫ ДВИГАТЕЛЕЙ СЕРИИ ДАЗО4
в номинальном режиме S1, напряжение сети питания 6 кВ* при частоте 50 Гц климатического исполнения Т2**

Таблица 2

Тип двигателя	Мощность, кВт	Частота вращения, об/мин	Ток фазы статора, А	Вращ. момент, кН×м	Коэффициент полезного действия, %				Коэффициент мощности, о.е.				Кратность макс. момента, о.е.	Кратность пускового момента, о.е.	Кратность пускового тока, о.е.	Момент инерции, кН×м ²	
					5/4	4/4	3/4	2/4	5/4	4/4	3/4	2/4				ротора	допустимый механизма
ДАЗО4-400ХК-4М	250	1486	30,0	1,6	93,6	93,0	93,2	91,8	0,88	0,87	0,83	0,75	2,7	1,1	7,1	0,44	5,0
ДАЗО4-400Х-4М	315	1486	36,5	2,0	94,2	93,6	93,9	92,7	0,90	0,89	0,86	0,78	2,6	1,1	6,6	0,48	6,8
ДАЗО4-400У-4М	400	1486	45,5	2,5	94,5	94,2	94,2	93,2	0,91	0,89	0,87	0,8	2,4	1,1	6,6	0,56	9,2
ДАЗО4-450Х-4М	500	1486	58,0	3,2	94,3	94,0	94,0	93,1	0,89	0,88	0,86	0,8	2,6	1,1	7,0	0,88	10,0
ДАЗО4-450У-4М	630	1488	72,0	4,0	95,1	94,7	94,7	93,9	0,90	0,89	0,87	0,8	2,2	1,0	6,5	1,04	12,0
ДАЗО4-400ХК-6М	200	990	24,7	1,9	93,0	92,6	92,6	91,4	0,85	0,84	0,79	0,7	2,2	1,2	6,5	0,64	14,0
ДАЗО4-400Х-6М	250	990	30,0	2,4	93,3	93,0	93,0	91,9	0,87	0,86	0,82	0,74	2,4	1,2	6,5	0,76	18,0
ДАЗО4-400У-6М	315	990	38,6	3,0	93,7	93,6	93,6	92,6	0,85	0,84	0,8	0,74	2,2	1,2	6,5	0,88	24,0
ДАЗО4-450Х-6М	400	990	48,0	3,8	94,5	94,2	94,2	93,5	0,86	0,85	0,83	0,75	2,2	1,2	6,5	1,32	28,0
ДАЗО4-450У-6М	500	990	59,5	4,8	94,9	94,5	94,5	93,9	0,87	0,86	0,84	0,81	2,4	1,2	6,6	1,56	34,0
ДАЗО4-400Х-8М	160	745	21,7	2,0	93,0	92,0	92,0	90,7	0,81	0,77	0,72	0,61	2,4	1,3	6,5	0,8	18,0
ДАЗО4-400У-8М	200	745	26,3	2,5	93,2	92,6	92,6	91,4	0,82	0,79	0,75	0,65	2,2	1,3	6,5	0,92	22,0
ДАЗО4-450Х-8М	250	743	32,0	3,2	93,6	93,3	93,3	92,3	0,82	0,81	0,77	0,68	2,4	1,2	6,0	1,48	24,0
ДАЗО4-450УК-8М	315	743	39,0	4,0	93,9	93,4	93,4	92,7	0,85	0,83	0,80	0,72	2,2	1,1	5,6	1,72	52,0
ДАЗО4-450У-8М	400	743	51,0	5,1	93,9	93,5	93,3	92,8	0,85	0,81	0,8	0,72	2,3	1,2	6,0	2,0	56,0
ДАЗО4-450Х-10М	200	595	26,0	3,2	92,0	92,0	92,8	91,7	0,85	0,81	0,79	0,68	2,3	1,2	6,0	1,52	40,0
ДАЗО4-450У-10М	250	595	32,5	4,0	92,5	92,5	93,2	92,3	0,83	0,8	0,77	0,69	2,3	1,3	6,0	1,72	60,0

* - двигатели с напряжением сети питания 3 кВ имеют ток фазы статора в 2 раза больше, чем у двигателей с напряжением сети питания 6 кВ. Остальные параметры двигателей без изменений.

**ТЕХНИЧЕСКИЕ ХАРАКТЕРИСТИКИ РАБОТЫ ДВИГАТЕЛЕЙ СЕРИИ ДАЗО4
в номинальном режиме S1, напряжение сети питания 10 кВ при частоте 50 Гц климатического исполнения У1**

Таблица 3

Тип двигателя	Мощность, кВт	Частота вращения, об/мин	Ток фазы статора, А	Вращ. момент, кН×м	Коэффициент полезного действия, %				Коэффициент мощности, о.е.				Кратность макс. момента, о.е.	Кратность пускового момента, о.е.	Кратность пускового тока, о.е.	Момент инерции, кН×м ²	
					5/4	4/4	3/4	2/4	5/4	4/4	3/4	2/4				ротора	допустимый механизма
ДАЗО4-85/37-4	400	1490	29,0	2,5	93,5	93,0	92,0	90,8	0,89	0,86	0,84	0,73	2,0	1,0	7,0	0,84	9,2
ДАЗО4-85/43-4	500	1490	36,0	3,2	94,1	93,6	92,6	91,4	0,88	0,85	0,83	0,72	2,2	1,2	7,0	0,96	11,2
ДАЗО4-85/49-4	630	1490	45,0	4,0	94,6	94,1	93,3	92,1	0,89	0,86	0,84	0,73	2,0	1,2	7,0	1,07	12,0
ДАЗО4-85/55-4	800	1490	57,0	5,1	95,0	94,6	94,6	93,8	0,87	0,86	0,84	0,77	2,0	1,2	7,0	1,18	14,0
ДАЗО4-85/40-6	315	993	24,4	3,0	93,6	93,3	93,3	92,2	0,81	0,80	0,76	0,67	2,3	1,3	6,2	1,40	23,0
ДАЗО4-85/51-6	400	993	30,4	3,8	93,8	93,9	93,5	93,1	0,85	0,81	0,73	0,63	2,4	1,3	6,5	1,76	30,0
ДАЗО4-85/54-6	500	992	37,0	4,8	94,1	94,2	93,8	93,4	0,87	0,83	0,75	0,65	2,3	1,2	5,8	1,88	32,0
ДАЗО4-85/59-6	630	992	46,4	6,0	94,8	94,4	94,4	93,8	0,84	0,83	0,81	0,78	2,2	1,2	5,8	2,04	34,5
ДАЗО4-85/51-8	315	743	25,3	4,0	93,6	93,3	93,4	92,3	0,78	0,77	0,73	0,63	2,2	1,2	5,4	1,76	49,0
ДАЗО4-85/62-8	400	743	32,0	5,1	93,7	93,8	93,4	93,0	0,81	0,77	0,69	0,60	2,2	1,2	5,4	2,12	60,0

ТЕХНИЧЕСКИЕ ХАРАКТЕРИСТИКИ РАБОТЫ ДВИГАТЕЛЕЙ СЕРИИ А4

в номинальном режиме S1, напряжение сети питания 6 кВ* при частоте 50 Гц климатического исполнения УЗ, УХЛ4

Таблица 4

Тип двигателя	Мощность, кВт	Частота вращения, об/мин	Ток фазы статора, А	Вращ. момент, кН×м	Коэффициент полезного действия, %				Коэффициент мощности, о.е.				Кратность макс. момента, о.е.	Кратность пускового момента, о.е.	Кратность пускового тока, о.е.	Момент инерции, кН×м ²	
					5/4	4/4	3/4	2/4	5/4	4/4	3/4	2/4				ротора	допустимый механизма
А4-400ХК-4М А4-12-32-4	400	1500	47,0	2,5	93,9	94,3	94,3	93,5	0,87	0,87	0,86	0,80	2,3	1,0	5,7	0,40	6,8
А4-400Х-4М А4-12-41-4	500	1500	58,0	3,2	94,4	94,7	94,8	94,0	0,88	0,88	0,87	0,81	2,3	1,0	5,7	0,44	9,2
А4-400У-4М А4-12-52-4	630	1500	72,5	4,0	94,8	95,2	95,1	94,5	0,89	0,88	0,87	0,82	2,3	1,2	5,7	0,52	11,2
А4-450Х-4М А4-13-46-4	800	1500	92,0	5,1	94,8	95,2	95,2	94,5	0,87	0,88	0,87	0,83	2,3	1,0	5,5	0,84	12,0
А4-450У-4М А4-13-59-4	1000	1500	113,0	6,4	95,3	95,5	95,5	94,2	0,88	0,89	0,88	0,83	2,1	1,0	5,7	1,00	14,0
А4-400ХК-6М	315	1000	38,0	3,0	93,4	93,6	93,8	92,9	0,85	0,85	0,82	0,74	2,0	1,0	5,3	0,60	12,0
А4-400Х-6М А4-12-49-6	400	1000	47,5	3,8	93,7	94,0	94,3	93,7	0,86	0,86	0,84	0,78	2,0	1,0	5,3	0,72	14,0
А4-400У-6М А4-12-37-6 А4-13-37-6	500	1000	59,5	4,8	93,8	94,4	94,5	93,9	0,86	0,86	0,84	0,78	2,0	1,0	5,3	0,84	24,0
А4-450Х-6М А4-13-46-6	630	1000	74,5	6,0	94,2	94,7	94,9	94,4	0,85	0,86	0,85	0,80	1,9	1,0	5,3	1,28	28,0
А4-450У-6М А4-13-59-6	800	1000	94,5	7,6	94,5	95,0	95,2	94,7	0,85	0,86	0,86	0,81	1,9	1,0	5,3	1,52	34,0
А4-400Х-8М А4-12-42-8	250	750	32,0	3,2	92,8	93,0	93,4	92,3	0,82	0,81	0,77	0,68	1,9	1,0	5,2	0,76	20,0
А4-400У-8М	315	750	39,5	4,0	93,4	93,4	93,8	93,0	0,82	0,82	0,79	0,71	1,9	1,0	5,0	0,88	24,0
А4-450Х-8М А4-13-42-8	400	750	50,0	5,1	93,2	93,8	93,9	93,2	0,83	0,82	0,80	0,73	1,9	1,2	5,0	1,44	32,0
А4-450УК-8М А4-13-52-8	500	750	61,5	6,4	93,7	94,2	94,4	93,8	0,83	0,83	0,81	0,74	1,8	1,0	5,0	1,68	52,0
А4-450У-8М А4-13-62-8	630	750	77,5	8,0	94,0	94,5	94,7	94,2	0,83	0,83	0,82	0,75	1,9	1,0	5,0	1,96	60,0
А4-400Х-10М А4-12-42-10	200	600	27,5	3,2	91,2	92,0	92,3	91,5	0,77	0,76	0,73	0,63	1,9	1,0	4,8	0,76	20,0
А4-400У-10М А4-12-52-10	250	600	34,0	4,0	91,3	92,5	92,6	92,0	0,75	0,77	0,71	0,61	1,9	1,0	4,8	0,88	32,0
А4-450Х-10М	315	600	40,0	5,0	92,2	93,0	93,4	92,9	0,81	0,82	0,78	0,69	1,9	1,0	5,0	1,48	48,0
А4-450У-10М А4-13-52-10	400	600	50,0	6,4	92,4	93,4	93,7	93,4	0,81	0,82	0,79	0,71	1,8	1,0	4,8	1,68	60,0

Таблица 4 (продолжение)

Тип двигателя	Мощность, кВт	Частота вращения, об/мин	Ток фазы статора, А	Вращ. момент, кН×м	Коэффициент полезного действия, %				Коэффициент мощности, о.е.				Кратность макс. момента, о.е.	Кратность пускового момента, о.е.	Кратность пускового тока, о.е.	Момент инерции, кН×м ²	
					5/4	4/4	3/4	2/4	5/4	4/4	3/4	2/4				ротора	допустимый механизма
A4-400YD-10M A4-13-62-10	500	600	62,5	8,0	92,8	93,8	94,1	93,8	0,81	0,82	0,79	0,71	2,1	1,2	5,8	1,88	72,0
A4-450X-12M A4-13-52-12	250	500	34,5	4,8	91,6	92,2	92,6	91,3	0,76	0,76	0,69	0,58	1,8	1,0	4,8	1,60	76,0
A4-450Y-12M	315	500	42,5	6,0	91,8	92,7	93,1	92,5	0,76	0,77	0,71	0,60	1,8	1,0	4,8	1,80	100,0

**ТЕХНИЧЕСКИЕ ХАРАКТЕРИСТИКИ РАБОТЫ ДВИГАТЕЛЕЙ СЕРИИ А4
в номинальном режиме S1, напряжение сети питания 6 кВ* при частоте 50 Гц климатического исполнения ТЗ**

Таблица 5

Тип двигателя	Мощность, кВт	Частота вращения, об/мин	Ток фазы статора, А	Вращ. момент, кН×м	Коэффициент полезного действия, %				Коэффициент мощности, о.е.				Кратность макс. момента, о.е.	Кратность пускового момента, о.е.	Кратность пускового тока, о.е.	Момент инерции, кН×м ²	
					5/4	4/4	3/4	2/4	5/4	4/4	3/4	2/4				ротора	допустимый механизма
A4-400XK-4M	315	1500	36,5	2,0	93,5	93,9	93,9	93,1	0,89	0,89	0,87	0,81	2,0	0,8	5,8	0,40	5,8
A4-400X-4M	400	1500	46,0	2,5	93,9	94,2	94,3	93,5	0,89	0,89	0,88	0,82	2,0	0,8	5,5	0,44	6,8
A4-400Y-4M	500	1500	57,0	3,2	94,2	94,6	94,5	93,9	0,91	0,90	0,88	0,83	1,9	0,8	5,5	0,52	9,2
A4-450X-4M	630	1500	72,0	4,0	94,6	95,0	95,0	94,3	0,88	0,89	0,88	0,84	1,9	0,8	5,7	0,84	10,0
A4-450Y-4M	800	1500	91,0	5,1	94,8	95,0	95,0	93,7	0,88	0,89	0,88	0,83	1,8	0,8	4,8	1,00	11,2
A4-400XK-6M	250	1000	30,0	2,4	93,1	93,3	93,5	92,6	0,86	0,86	0,83	0,75	2,0	1,0	5,6	0,60	11,2
A4-400X-6M	315	1000	37,5	3,0	93,3	93,6	93,9	93,0	0,87	0,87	0,85	0,79	1,8	0,9	5,0	0,72	12,0
A4-400Y-6M	400	1000	47,5	3,8	93,4	94,0	94,1	93,5	0,87	0,87	0,85	0,79	2,0	1,0	5,6	0,84	14,0
A4-450X-6M	500	1000	59,5	4,8	93,8	94,3	94,5	94,0	0,85	0,86	0,85	0,80	1,8	0,8	4,9	1,28	24,0
A4-450Y-6M	630	1000	74,5	6,0	94,2	94,7	94,9	94,4	0,85	0,86	0,86	0,81	1,8	1,0	5,5	1,52	28,0
A4-400X-8M	200	750	26,1	2,5	92,1	92,3	92,7	91,6	0,81	0,80	0,76	0,67	2,0	1,0	6,0	0,76	17,0
A4-400Y-8M	250	750	31,5	3,2	93,0	93,0	93,4	92,6	0,82	0,82	0,79	0,71	2,0	1,0	5,5	0,88	20,0
A4-450X-8M	315	750	39,0	4,0	92,7	93,3	93,4	92,7	0,85	0,84	0,82	0,75	1,8	1,0	4,8	1,44	32,0
A4-450YK-8M	400	750	49,5	5,1	93,2	93,7	93,9	93,3	0,83	0,83	0,81	0,74	1,8	1,0	5,0	1,68	32,0
A4-450Y-8M	500	750	61,5	6,4	93,7	94,2	94,4	93,9	0,83	0,83	0,82	0,75	1,8	1,0	5,1	1,96	52,0
A4-450X-10M	250	600	31,9	4,0	91,2	92,0	92,4	91,9	0,81	0,82	0,78	0,69	1,8	0,8	4,8	1,48	38,0
A4-450Y-10M	315	600	39,5	5,0	92,0	93,0	93,3	93,0	0,82	0,83	0,80	0,72	1,9	1,0	5,0	1,68	48,0

* - двигатели с напряжением сети питания 3 кВ имеют ток фазы статора в 2 раза больше, чем у двигателей с напряжением сети питания 6 кВ. Остальные параметры двигателей без изменений.

**ТЕХНИЧЕСКИЕ ХАРАКТЕРИСТИКИ РАБОТЫ ДВИГАТЕЛЕЙ СЕРИИ А4
в номинальном режиме S1, напряжение сети питания 10 кВ при частоте 50 Гц климатического исполнения УЗ**

Таблица 6

Тип двигателя	Мощность, кВт	Частота вращения, об/мин	Ток фазы статора, А	Вращ. момент, кН×м	Коэффициент полезного действия, %	Коэффициент мощности, о.е.	Кратность макс. момента, о.е.	Кратность пускового момента, о.е.	Кратность пускового тока, о.е.	Момент инерции, кН×м ²	
										ротора	допустимый механизма
A4-85/37К-4	400	1500	29,0	2,5	93,1	0,86	2,0	1,0	6,0	0,82	6,8
A4-85/37-4	500	1500	36,0	3,2	93,2	0,86	2,0	1,0	6,0	0,82	9,2
A4-85/43-4	630	1500	45,0	4,0	93,9	0,86	2,0	1,0	6,0	0,92	11,2
A4-85/49-4	800	1500	57,0	5,1	94,2	0,86	2,0	1,0	6,0	1,03	12,0
A4-85/55-4	1000	1500	71,0	6,4	94,5	0,86	2,0	1,0	6,0	1,14	14,0
A4-85/40-6	400	1000	30,0	3,8	93,5	0,82	2,0	1,0	5,7	1,40	23,0
A4-85/51-6	500	1000	37,4	4,8	94,1	0,82	2,1	1,1	6,0	1,76	30,0
A4-85/54-6	630	1000	43,7	6,0	94,3	0,84	1,8	1,0	5,4	1,88	32,0
A4-85/59-6	800	1000	58,2	7,6	94,5	0,84	1,8	1,0	5,5	2,04	34,5
A4-85/51-8	400	750	31,7	5,1	93,5	0,78	1,8	1,0	5,2	1,40	49,0
A4-85/62-8	500	750	39,4	6,4	94,0	0,78	1,8	1,0	5,2	2,12	60,0

ГАБАРИТНЫЕ, УСТАНОВОЧНЫЕ И ПРИСОЕДИНИТЕЛЬНЫЕ РАЗМЕРЫ ДВИГАТЕЛЕЙ СЕРИИ ДАЗО4 – 400

Рисунок 1

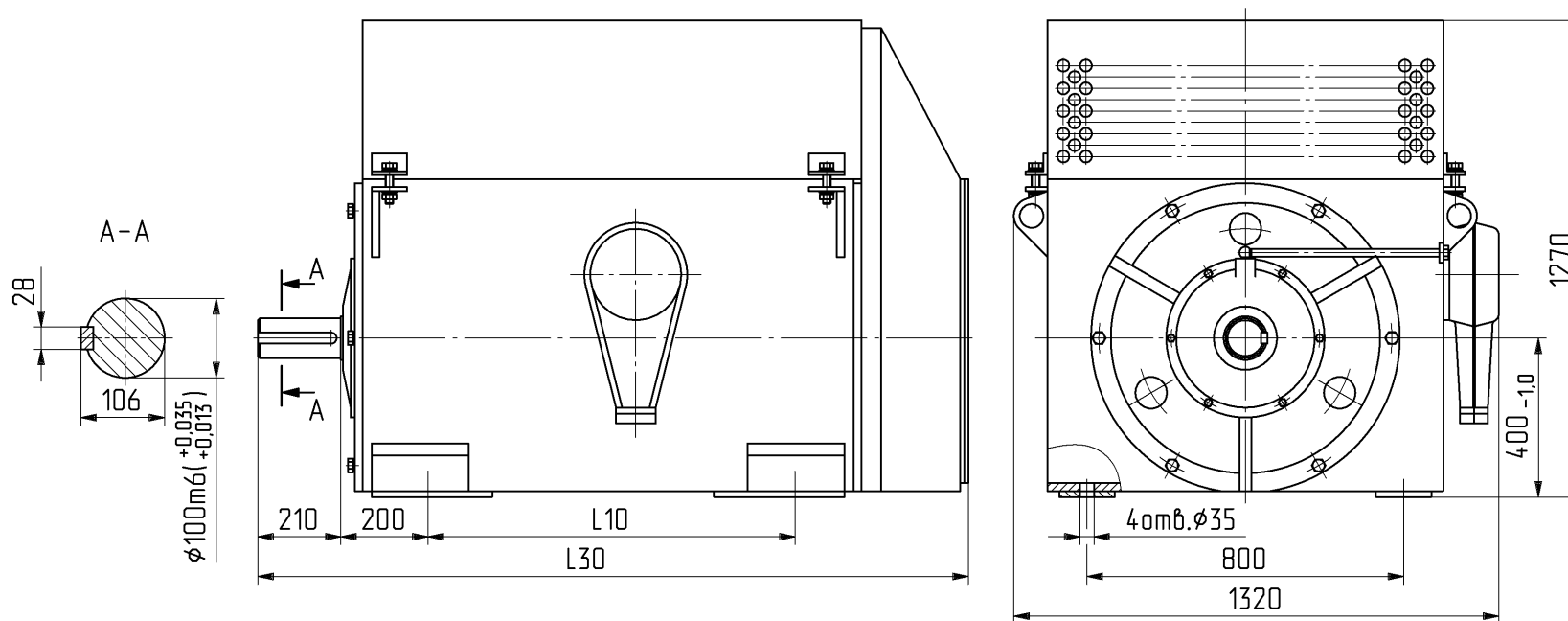


Таблица 7

Тип двигателя	Габаритные, установочные и присоединительные размеры, мм		Масса, кг
	L10	L30	
ДАЗО4-400ХК-4М	900	1775	2190
ДАЗО4-400Х-4М			2330
ДАЗО4-400У-4М	1000	1875	2630
ДАЗО4-400ХК-6М	900	1775	2220
ДАЗО4-400Х-6М			2380
ДАЗО4-400У-6М	1000	1875	2650
ДАЗО4-400Х-8М	900	1775	2340
ДАЗО4-400У-8М	1000	1875	2610
ДАЗО4-400У-10М			2590

ГАБАРИТНЫЕ, УСТАНОВОЧНЫЕ И ПРИСОЕДИНИТЕЛЬНЫЕ РАЗМЕРЫ ДВИГАТЕЛЕЙ СЕРИИ ДАЗО4 – 450

Рисунок 2

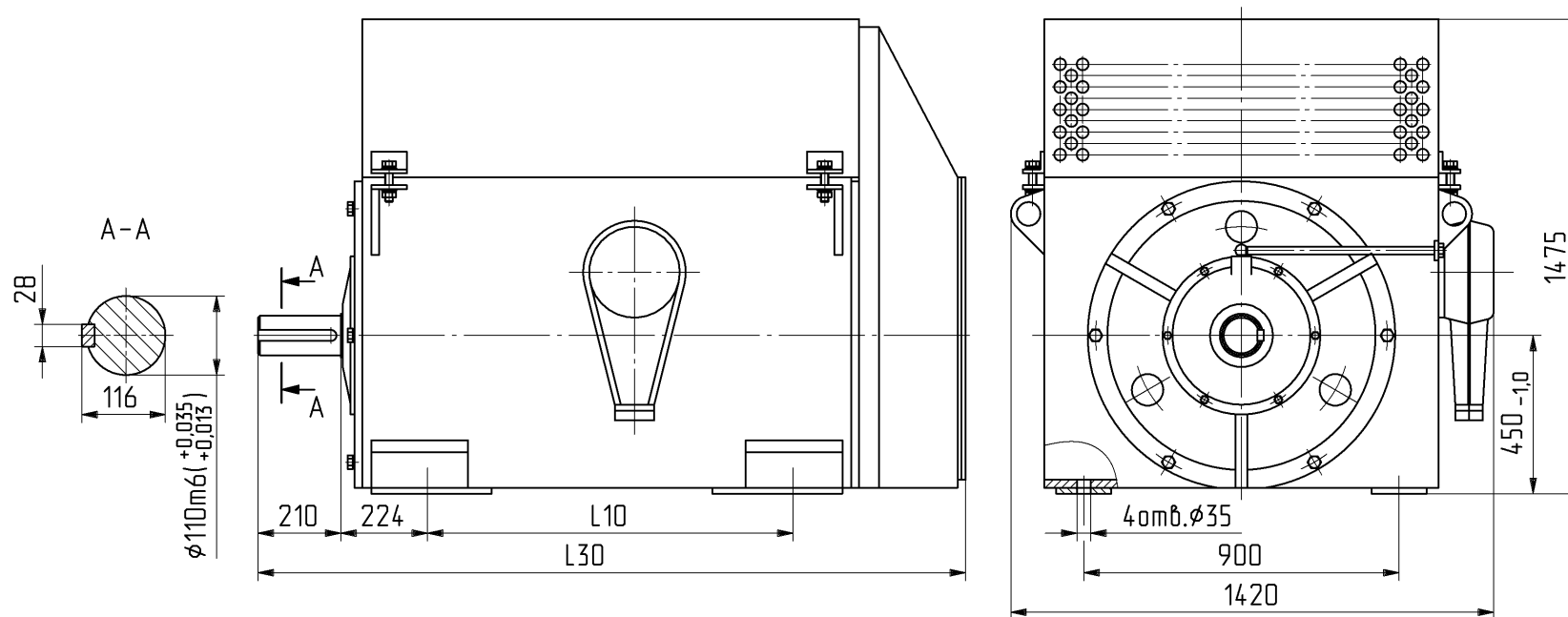


Таблица 8

Тип двигателя	Габаритные, установочные и присоединительные размеры, мм		Масса, кг
	L10	L30	
ДАЗО4-450Х-4М	900	1825	2900
ДАЗО4-450У-4М	1000	1925	3300
ДАЗО4-450Х-6М	900	1825	2950
ДАЗО4-450У-6М	1000	1925	3350
ДАЗО4-450Х-8М	900	1825	2870
ДАЗО4-450УК-8М	1000	1925	3200
ДАЗО4-450У-8М			3470
ДАЗО4-450Х-10М	900	1825	2770
ДАЗО4-450У-10М	1000	1925	3100
ДАЗО4-450Х-12М	900	1825	2860
ДАЗО4-450У-12М	1000	1925	3120

ГАБАРИТНЫЕ, УСТАНОВОЧНЫЕ И ПРИСОЕДИНИТЕЛЬНЫЕ РАЗМЕРЫ ДВИГАТЕЛЕЙ СЕРИИ ДАЗО4 – 85

Рисунок 3

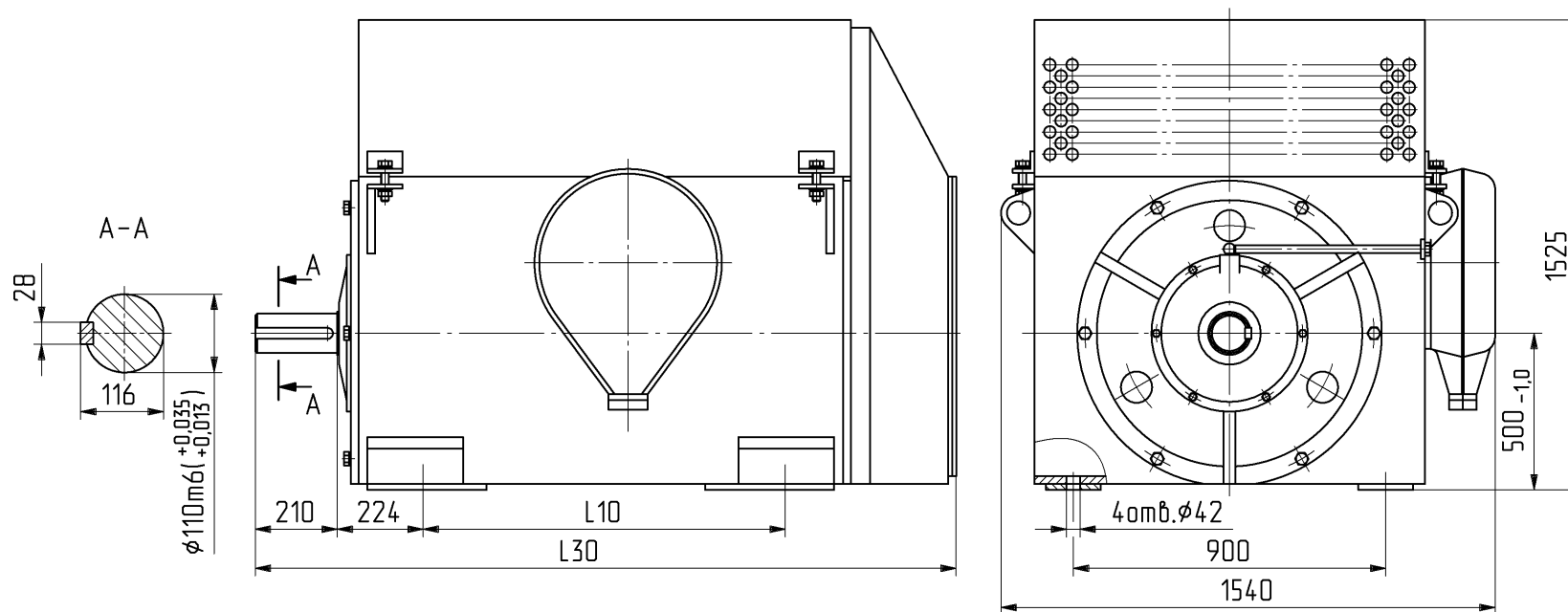


Таблица 9

Тип двигателя	Габаритные, установочные и присоединительные размеры, мм		Масса, кг
	L10	L30	
ДАЗО4-85/37К-4	1000	1975	2820
ДАЗО4-85/37-4			3065
ДАЗО4-85/43-4	1120	2095	3325
ДАЗО4-85/49-4			3530
ДАЗО4-85/55-4	1000	1975	2800
ДАЗО4-85/40-6			3300
ДАЗО4-85/51-6	1120	2095	3400
ДАЗО4-85/54-6			3600
ДАЗО4-85/59-6	1000	1975	2900
ДАЗО4-85/51-8			3750
ДАЗО4-85/62-8	1120	2075	

ГАБАРИТНЫЕ, УСТАНОВОЧНЫЕ И ПРИСОЕДИНИТЕЛЬНЫЕ РАЗМЕРЫ ДВИГАТЕЛЕЙ СЕРИИ ДАЗО4 12 И 13 ГАБАРИТА

Рисунок 4

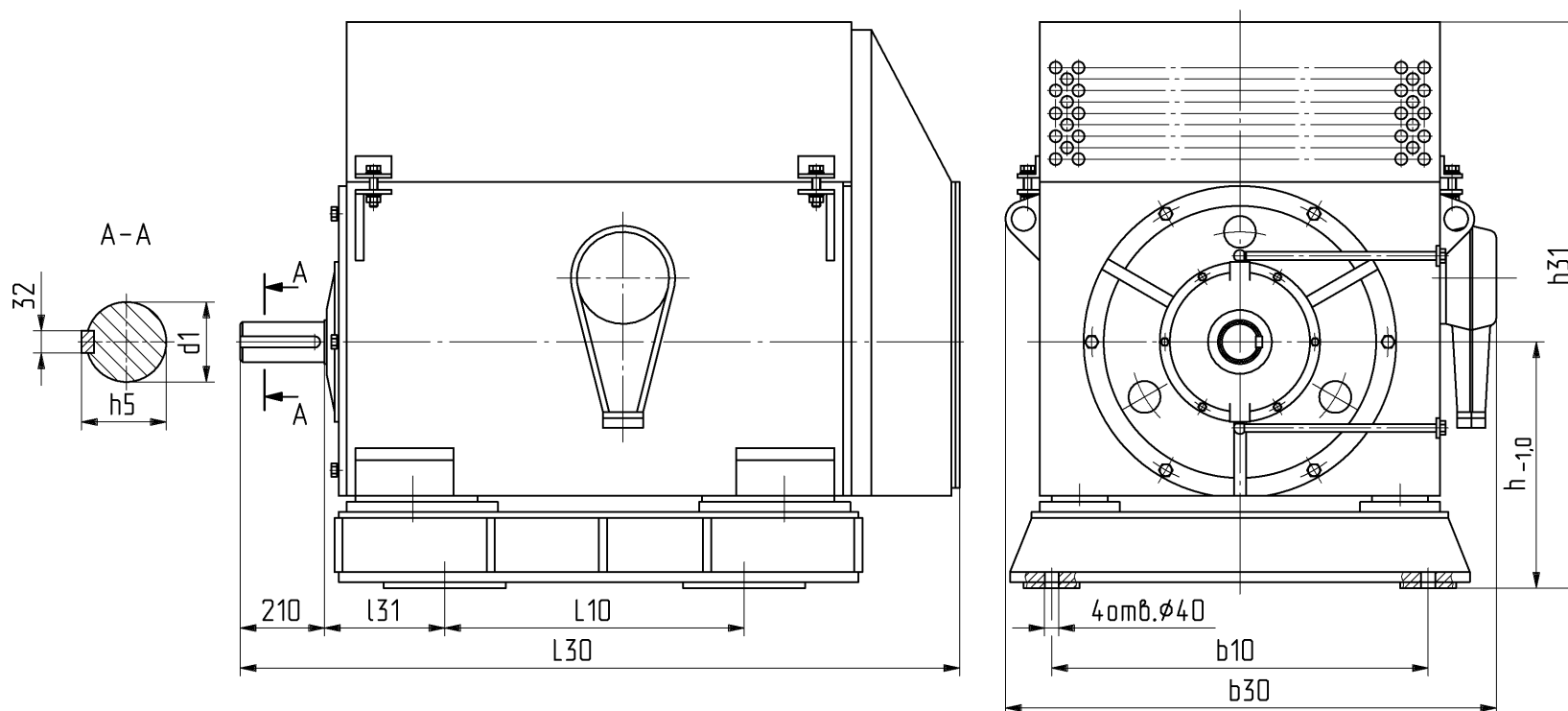


Таблица 10

Тип двигателя	Габаритные, установочные и присоединительные размеры, мм									Масса, кг
	b10	b30	d1	L10	L30	L31	h	h5	h31	
ДАЗО4-12-41-4	940	1320	ø110	950	1775	209	560	117	1430	2620
ДАЗО4-12-55-4				1050	1875					2930
ДАЗО4-12-55-8				950	1875					2910
ДАЗО4-13-42-6	1080	1420	ø120	900	1875	211	630	127	1500	2950
ДАЗО4-13-50-4				1000	1825				3140	
ДАЗО4-13-62-4				1100	1925				3550	
ДАЗО4-13-55-6				1000	1825				3190	
ДАЗО4-13-67-6				1100	1925				3600	
ДАЗО4-13-55-8				1000	1925				3450	
ДАЗО4-13-70-8				1100	1925				3720	
ДАЗО4-13-42-10				800	1825				3010	
ДАЗО4-13-70-12				1000	1925				3370	

ГАБАРИТНЫЕ, УСТАНОВОЧНЫЕ И ПРИСОЕДИНИТЕЛЬНЫЕ РАЗМЕРЫ ДВИГАТЕЛЕЙ СЕРИИ А4 – 400

Рисунок 5

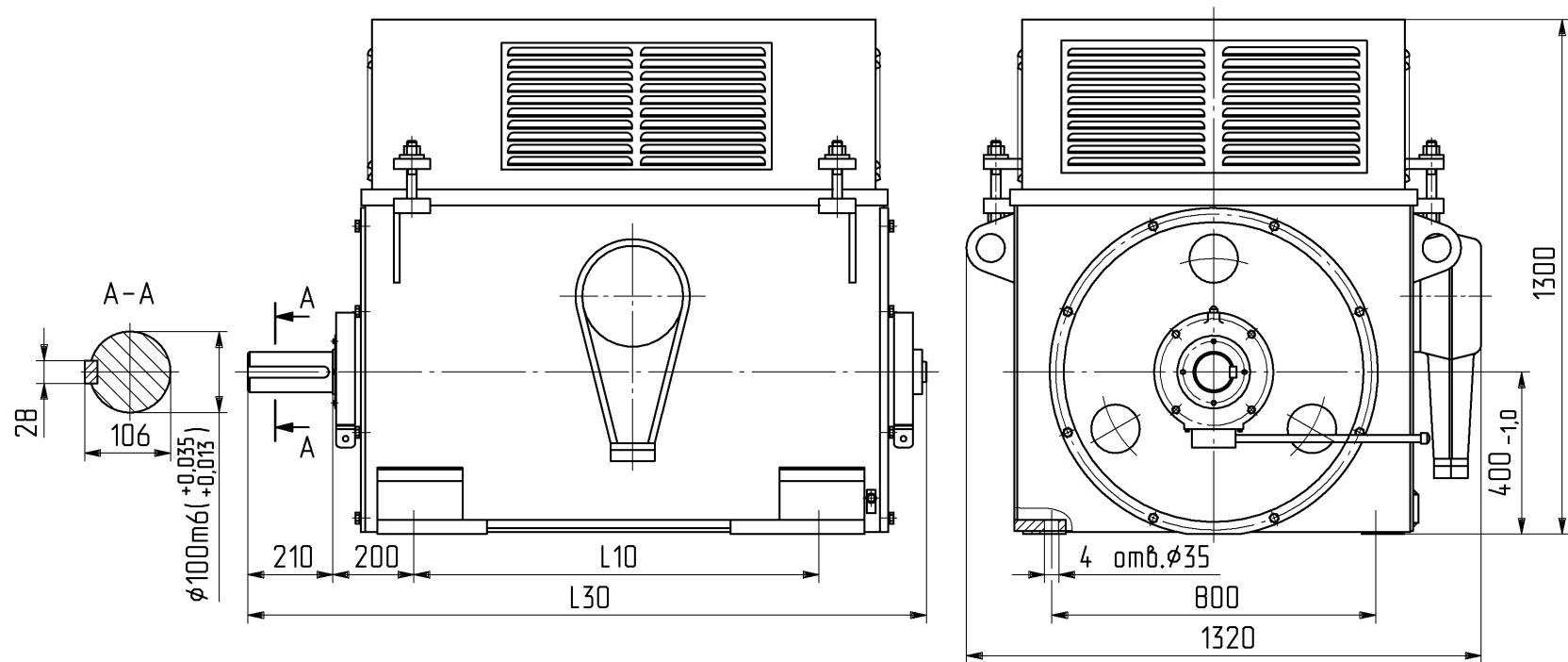


Таблица 11

Тип двигателя	Габаритные, установочные и присоединительные размеры, мм		Масса, кг
	L10	L30	
A4-400XK-4M	900	1550	1930
A4-400X-4M			2070
A4-400Y-4M	1000	1650	2290
A4-400XK-6M	900	1550	1960
A4-400X-6M			2110
A4-400Y-6M	1000	1650	2320
A4-400X-8M	900	1550	2080
A4-400Y-8M	1000	1650	2280
A4-400X-10M	900	1550	2050
A4-400Y-10M	1000	1650	2250

ГАБАРИТНЫЕ, УСТАНОВОЧНЫЕ И ПРИСОЕДИНИТЕЛЬНЫЕ РАЗМЕРЫ ДВИГАТЕЛЕЙ СЕРИИ А4 – 450

Рисунок 6

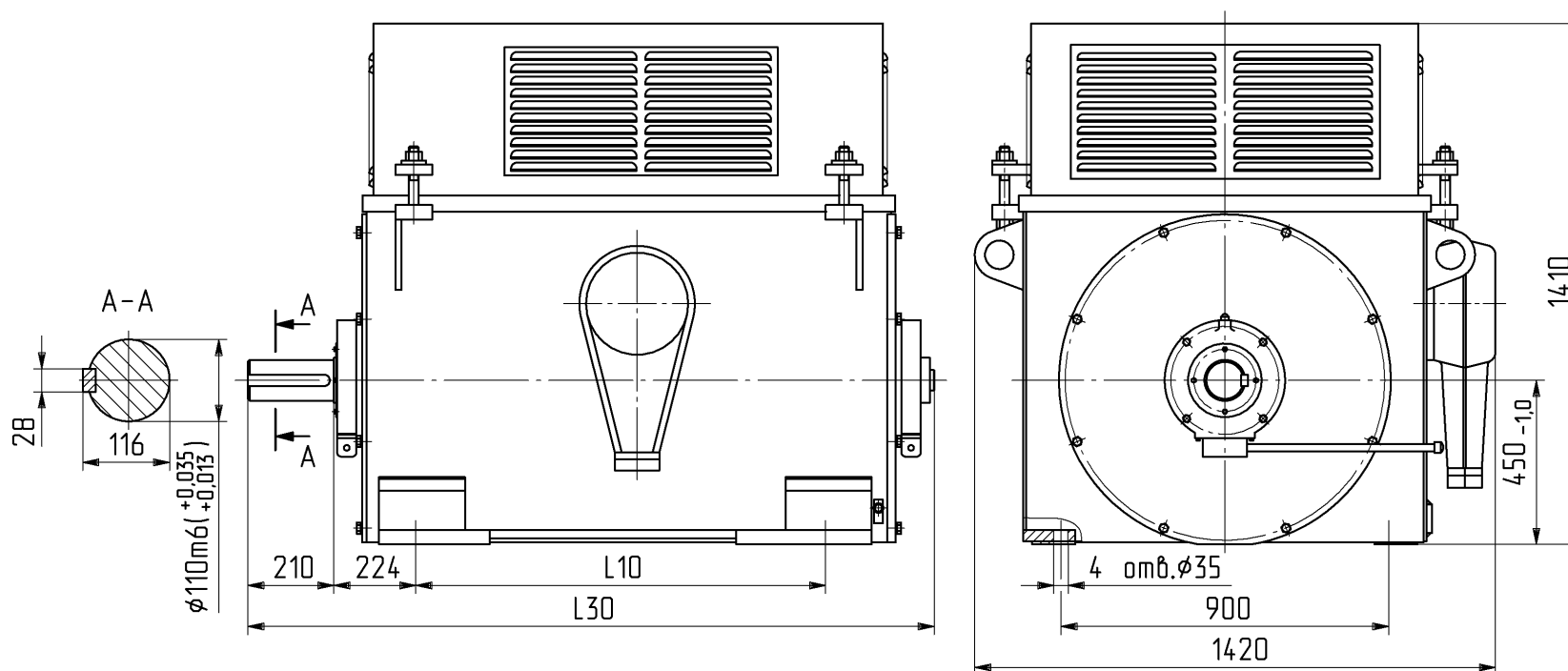


Таблица 12

Тип двигателя	Габаритные, установочные и присоединительные размеры, мм		Масса, кг
	L10	L30	
A4-450X-4M	900	1600	2580
A4-450Y-4M	1000	1700	2890
A4-450X-6M	900	1600	2620
A4-450Y-6M	1000	1700	2940
A4-450X-8M	900	1600	2540
A4-450YK-8M	1000	1700	2790
A4-450Y-8M			3070
A4-450X-10M	900	1600	2450
A4-450Y-10M	1000	1700	2690
A4-450YD-10M			3240
A4-450X-12M	900	1600	2570
A4-450Y-12M	1000	1700	2790

ГАБАРИТНЫЕ, УСТАНОВОЧНЫЕ И ПРИСОЕДИНИТЕЛЬНЫЕ РАЗМЕРЫ ДВИГАТЕЛЕЙ СЕРИИ А4 – 85

Рисунок 7

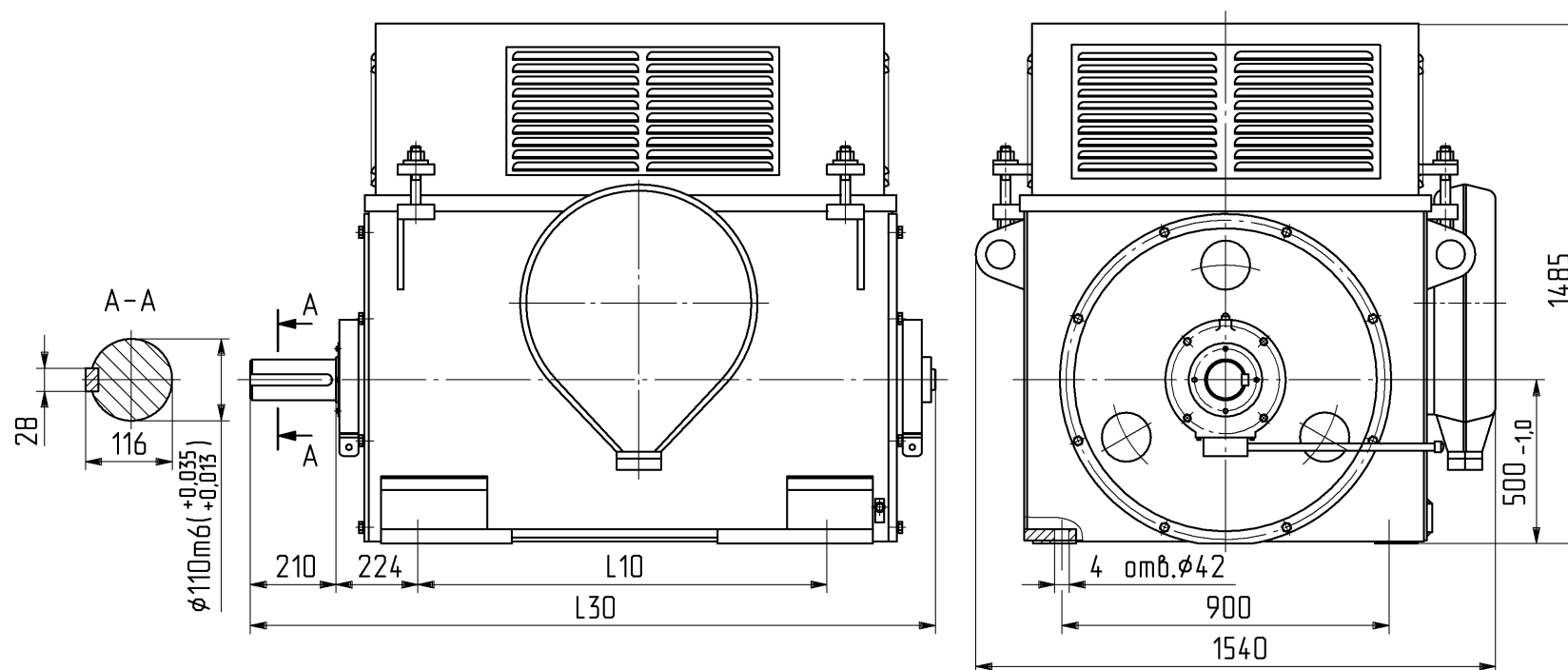


Таблица 13

Тип двигателя	Габаритные, установочные и присоединительные размеры, мм		Масса, кг
	L10	L30	
A4-85/37K-4	1000	1750	2600
A4-85/37-4			2600
A4-85/43-4			2800
A4-85/49-4	1120	1870	3000
A4-85/55-4			3100
A4-85/40-6	1000	1750	2740
A4-85/51-6	1120	1870	3090
A4-85/54-6			3230
A4-85/59-6			3450
A4-85/51-8	1000	1750	3160
A4-85/62-8	1120	1870	3420

ГАБАРИТНЫЕ, УСТАНОВОЧНЫЕ И ПРИСОЕДИНИТЕЛЬНЫЕ РАЗМЕРЫ ДВИГАТЕЛЕЙ СЕРИИ А4 12 И 13 ГАБАРИТА

Рисунок 8

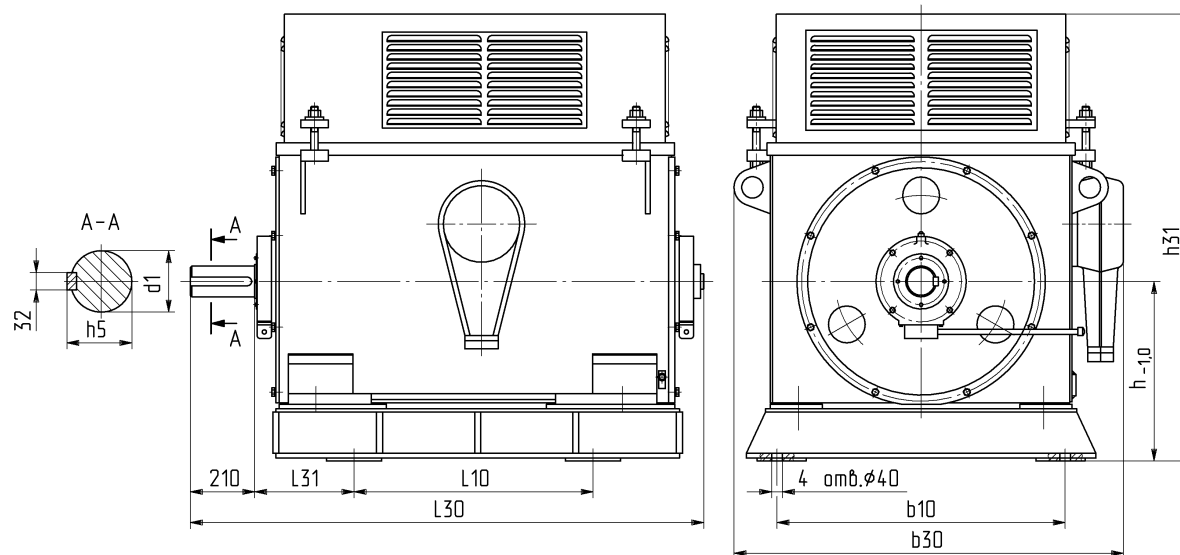


Таблица 14

Тип двигателя	Габаритные, установочные и присоединительные размеры, мм									Масса, кг							
	b10	b30	d1	L10	L30	L31	h	h5	h31								
A4-12-32-4	940	1320	Ø110	480	1550	324	560	119	1460	2150							
A4-12-41-4				580						2290							
A4-12-52-4				680	1650					2520							
A4-12-49-6				580	1550					2320							
A4-12-37-6				580	1650					2550							
A4-12-42-8				580	1550					2300							
A4-12-42-10				480	1550					2270							
A4-12-52-10				580	1650					2480							
A4-13-46-4				1080	1420					Ø120	680	1600	326	630	129	1590	2830
A4-13-59-4											930	1700					3150
A4-13-37-6	580	1650	2620														
A4-13-46-6	680	1600	2870														
A4-13-59-6	830	1700	3200														
A4-13-42-8	580	1600	2790														
A4-13-52-8	680	1700	3050														
A4-13-62-8	830		3330														
A4-13-52-10	580		2950														
A4-13-62-10	680		3500														
A4-13-52-12	580	1600	2820														